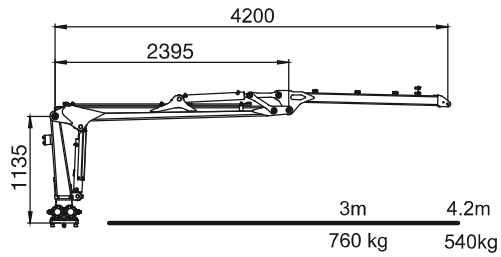
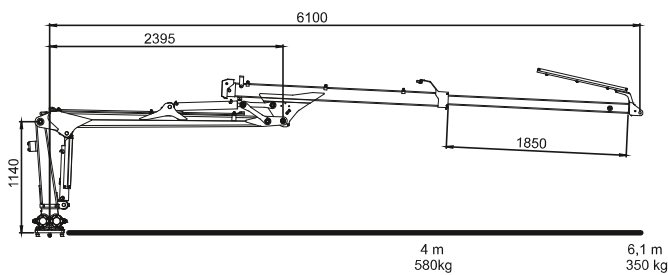


CR24



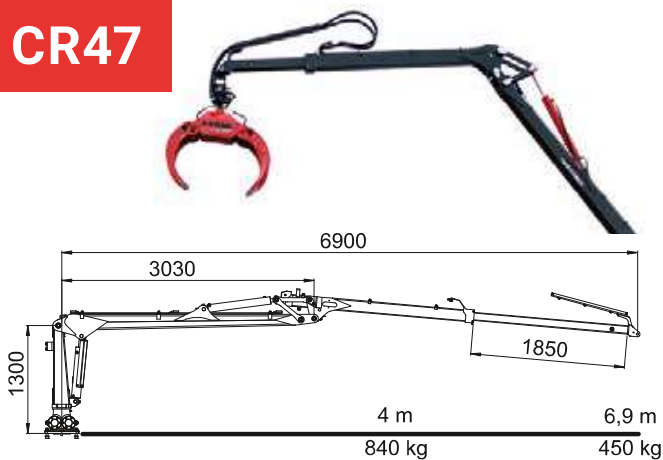
Reichweite (m)	4.2
Hubmoment brutto (kNm)	26
Schwenkmoment (kNm)	7,8
Gewicht (kg)	360
Tragfähigkeit bei 4 m (kg)	760
Tragfähigkeit bei max. Ausdehnung (kg)	540
Erweiterungen	Nein
Rotator mit Flansch	CR305 - F140
Steuerventiloptionen	Mechanisch

CR36



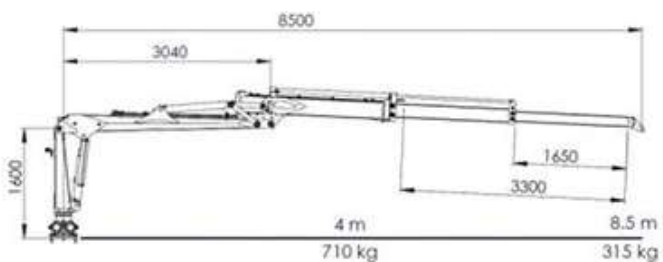
Reichweite (m)	6.1
Hubmoment brutto (kNm)	33
Schwenkmoment (kNm)	9
Gewicht (kg)	410
Tragfähigkeit bei 4 m (kg)	580
Tragfähigkeit bei max. Ausdehnung (kg)	350
Erweiterungen	Einzel
Rotator mit Flansch	CR305 - F140
Steuerventiloptionen	Mechanisch, 2x Elektrisch on/off

CR47



Reichweite (m)	6.9
Hubmoment brutto (kNm)	46
Schwenkmoment (kNm)	12
Gewicht (kg)	630
Tragfähigkeit bei 4 m (kg)	840
Tragfähigkeit bei max. Ausdehnung (kg)	450
Erweiterungen	Single
Rotator mit Flansch	CR305 - F140
Steuerventiloptionen	Mechanisch, Vorhydraulisch, Elektrisch, Fernbedienung

CR59



Reichweite (m)	8.5
Hubmoment brutto (kNm)	52
Schwenkmoment (kNm)	19
Gewicht (kg)	1060
Tragfähigkeit bei 4 m (kg)	710
Tragfähigkeit bei max. Ausdehnung (kg)	315
Erweiterungen	Doppel
Rotator mit Flansch	CR400 - F140
Steuerventiloptionen	Mechanisch, Vorhydraulisch, Elektrisch, Fernbedienung

CR67



Reichweite (m)	7.2
Hubmoment brutto (kNm)	67
Schwenkmoment (kNm)	19
Gewicht (kg)	940
Tragfähigkeit bei 4 m (kg)	1150
Tragfähigkeit bei max. Ausdehnung (kg)	570
Erweiterungen	Einzel
Rotator mit Flansch	CR505 - F140
Steuerventiloptionen	Mechanisch, Vorhydraulisch, Elektrisch, Fernbedienung

CR69



Reichweite (m)	8.5
Hubmoment brutto (kNm)	67
Schwenkmoment (kNm)	19
Gewicht (kg)	1060
Tragfähigkeit bei 4 m (kg)	870
Tragfähigkeit bei max. Ausdehnung (kg)	390
Erweiterungen	Doppel
Rotator mit Flansch	CR505 - F140
Steuerventiloptionen	Mechanisch, Vorhydraulisch, Elektrisch, Fernbedienung

CR89



Reichweite (m)	9
Hubmoment brutto (kNm)	74
Schwenkmoment (kNm)	19
Gewicht (kg)	1210
Tragfähigkeit bei 4 m (kg)	1180
Tragfähigkeit bei max. Ausdehnung (kg)	460
Erweiterungen	Doppel
Rotator mit Flansch	GV 6
Steuerventiloptionen	Vorhydraulisch, Elektrisch, Fernbedienung

Farmi-Holzkrane wurden für anspruchsvolle Holzschlag-Aktivitäten entwickelt, eignen sich aber auch für den allgemeinen landwirtschaftlichen Einsatz.

Unser Kransortiment bietet Kunden auf jeden Fall für ihre Bedürfnisse optimalen Modelle.