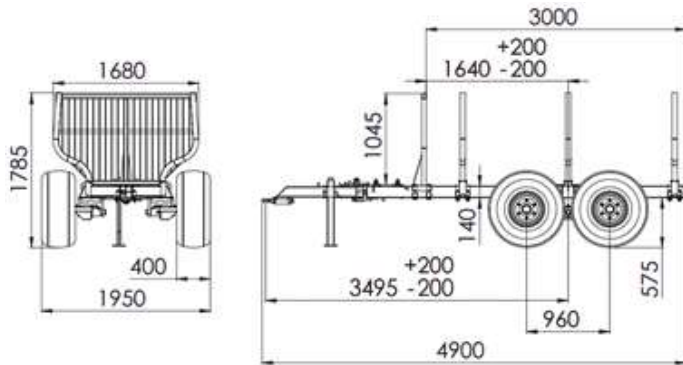
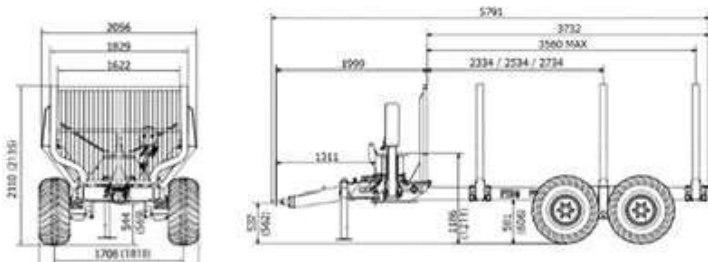


FT7

Bruttogewicht (kg)	8500
Ladefläche (m²)	1.5
Eigengewicht (kg)	710
Rahmenrohrabmessungen (mm)	140x140x8
Rungenbänke, Standard (Stk)	3
Bremsen	Optional
Bausatz für Straßenverkehr	Optional
Antrieb	Nein
Radsatz, Standard	400/60-15.5 14pr
Geeignete Kräne	CR24, CR36
Biomasse box	Nein

FT9

Bruttogewicht (kg)	11500
Ladefläche (m²)	2
Eigengewicht (kg)	1300
Rahmenrohrabmessungen (mm)	160x160x8
Rungenbänke, Standard (Stk)	3
Hydraulische Deichsellenkung	Standard
Lenkzylinder (Stk)	2
Bremsen	Optional
Bausatz für Straßenverkehr	Optional
Antrieb	Nein
Radsatz, Standard	500/50-17 18pr
Geeignete Kräne	CR36, CR47
Biomasse box	Optional
Bodenfreiheit (mm)	550

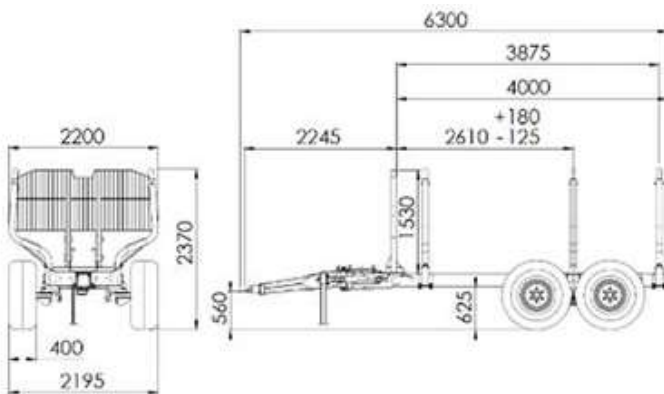
Optionen:

- Ständer für Kettensäge, Axt und Kombitank
- Bausatz für Straßenverkehr
- Bedienerstand
- Biomasse box

**Forstanhänger von Farmi Forest repräsentieren
neueste Technik kombiniert mit 60 Jahren
Erfahrung mit Forstmaschinen.**

FARMI  FOREST

FT11

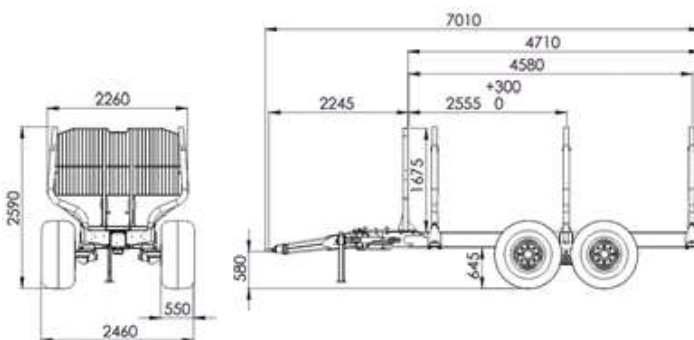


Bruttogewicht (kg)	14000
Ladefläche (m ²)	2.50
Eigengewicht (kg)	1580-1830
Rahmenrohrabmessungen (mm)	200x200x8
Rungenbänke, Standard (Stk)	3
Hydraulische Deichsellenkung	Standard
Lenkzylinder (Stk)	2
Bremsen	Optional
Bausatz für Straßenverkehr	Optional
Antrieb	Optional 2WD/4WD
Radsatz, Standard	500/50-17 18pr
Radsatz, optional	400/55-22.5 16pr
Geeignete Kräne	CR59, CR67, CR69
Biomasse box	Optional
Bodenfreiheit (mm)	550-640

Optionen:

- Ständer für Kettensäge, Axt und Kombitank
- Bausatz für Straßenverkehr
- Bedienerstand
- Biomasse box

FT13



Bruttogewicht (kg)	17000
Ladefläche (m ²)	2.9
Eigengewicht (kg)	1995-2180
Rahmenrohrabmessungen (mm)	250x250x8
Rungenbänke, Standard (Stk)	3
Hydraulische Deichsellenkung	Standard
Lenkzylinder (Stk)	2
Bremsen	Optional
Bausatz für Straßenverkehr	Optional
Antrieb	Optional 2WD/4WD
Radsatz, Standard	550/45-22.5 20pr
Radsatz, optional	600/50-22.5 16pr
Geeignete Kräne	CR59, CR67, CR69, CR89
Biomasse box	Optional
Bodenfreiheit (mm)	695

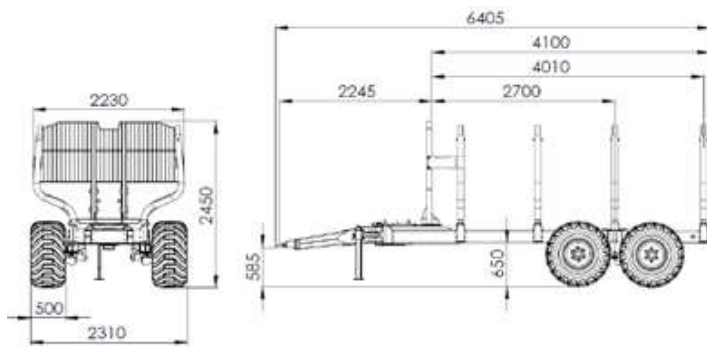
Optionen:

- Ständer für Kettensäge, Axt und Kombitank
- Bausatz für Straßenverkehr
- Bedienerstand
- Biomasse box

FT12



Bruttogewicht (kg)	15000
Ladefläche (m²)	2.50
Eigengewicht (kg)	2000
Rahmenrohrabmessungen (mm)	2x200x100x8
Rungenbänke, Standard (Stk)	3
Hydraulische Deichsellenkung	Standard
Lenkzylinder (Stk)	2
Bremsen	Optional
Bausatz für Straßenverkehr	Optional
Antrieb	Optional 2WD/4WD
Radsatz, Standard	500/50-17 18pr
Radsatz, optional	400/55-22.5 16pr
Geeignete Kräne	CR59, CR67, CR69
Biomasse box	Optional
Bodenfreiheit (mm)	650



Optionen:

- Ständer für Kettensäge, Axt und Kombitank
- Bausatz für Straßenverkehr
- Bedienerstand
- Biomasse box